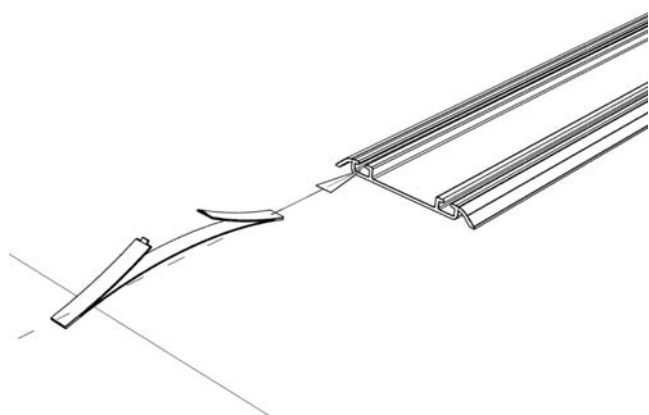
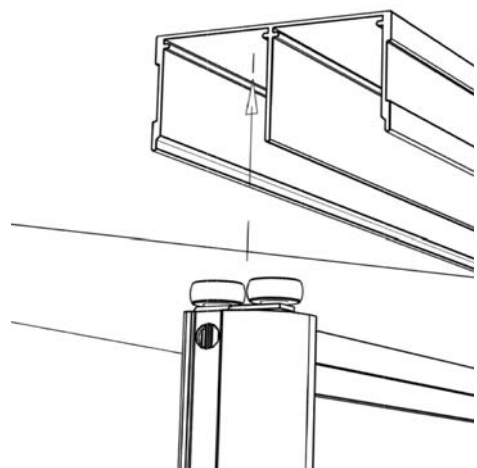


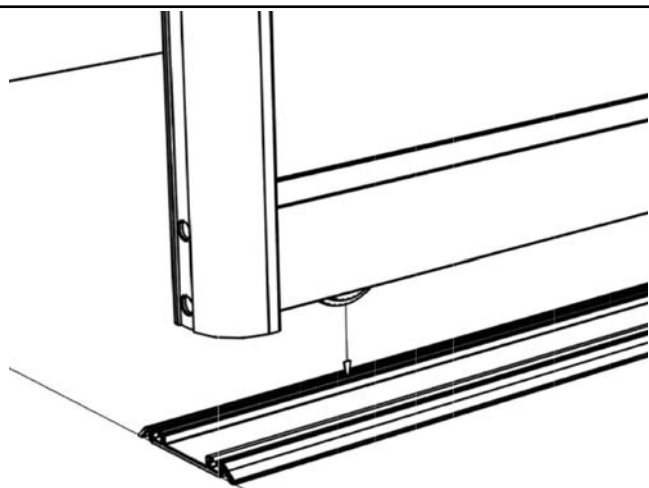
- Kinnitage ülemine jooksusiin



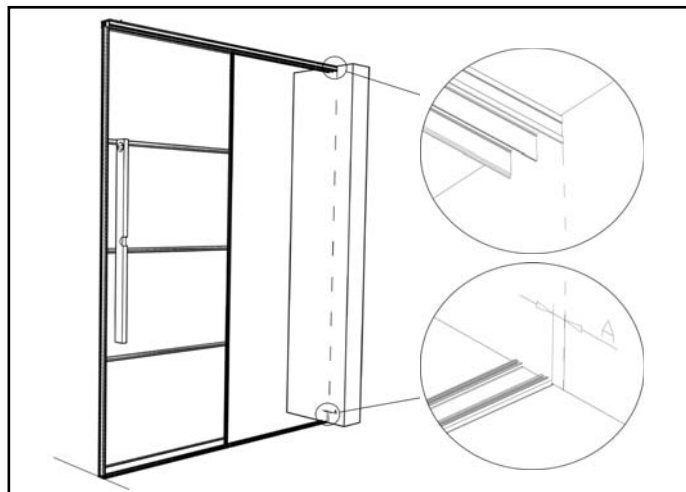
- Asetage uste stopperid (ainult Aleco, Duet, Kwadro, Exclusiv, Biro, Uni) alumise jooksusiini sisse (üks iga ukse kohta). Aseta alumine jooksusiin põrandale ilma seda kinnitamata.



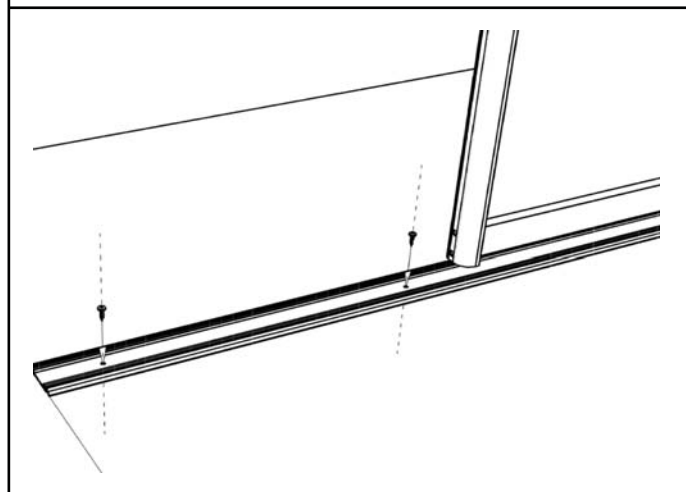
- Esimesena paigaldage tagumised ukse ülemise jooksusiini sisse.



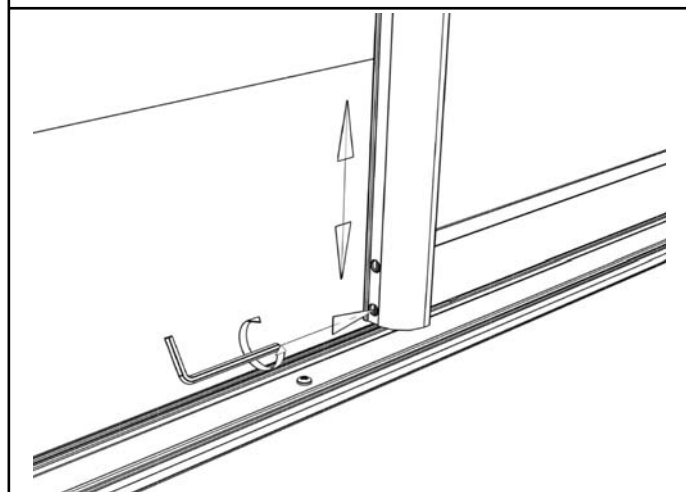
- Seejärel paigaldage alumised liugrattad alumise jooksusiini sisse.



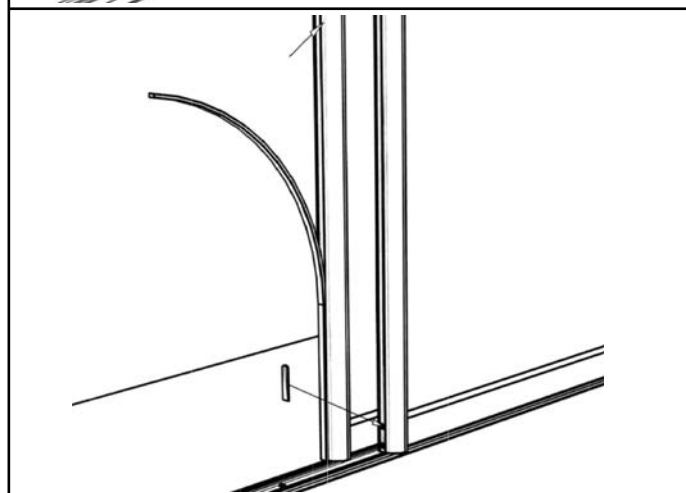
- Loodige ukse tasakaalu. A-vahemaa ülemise jooksusiini servast alumise jooksusiini eespool oleva servani.



- Pärast loodimist kinnitage alumine jooksusiin. Juhul kui jooksusiini ei saa kinnitada kruvidega (nt. Põrandaküte) kasutage silikooni või liimi.



- Uste õigesse asendisse kohandamine toimub alumise liugratta kruvi reguleerimise abil.



- Liimige tolmukarvad vastu seina liikuvatele uste profiilide külge kogu ukse kõrguses. Liimige kruvi kaitsekorgid teistele uste profiilidele. Ukse stopper peab olema paigaldatud alumise jooksusiini sisse nii, et alumine liugratas fikseerub täpselt stopperi keskel.